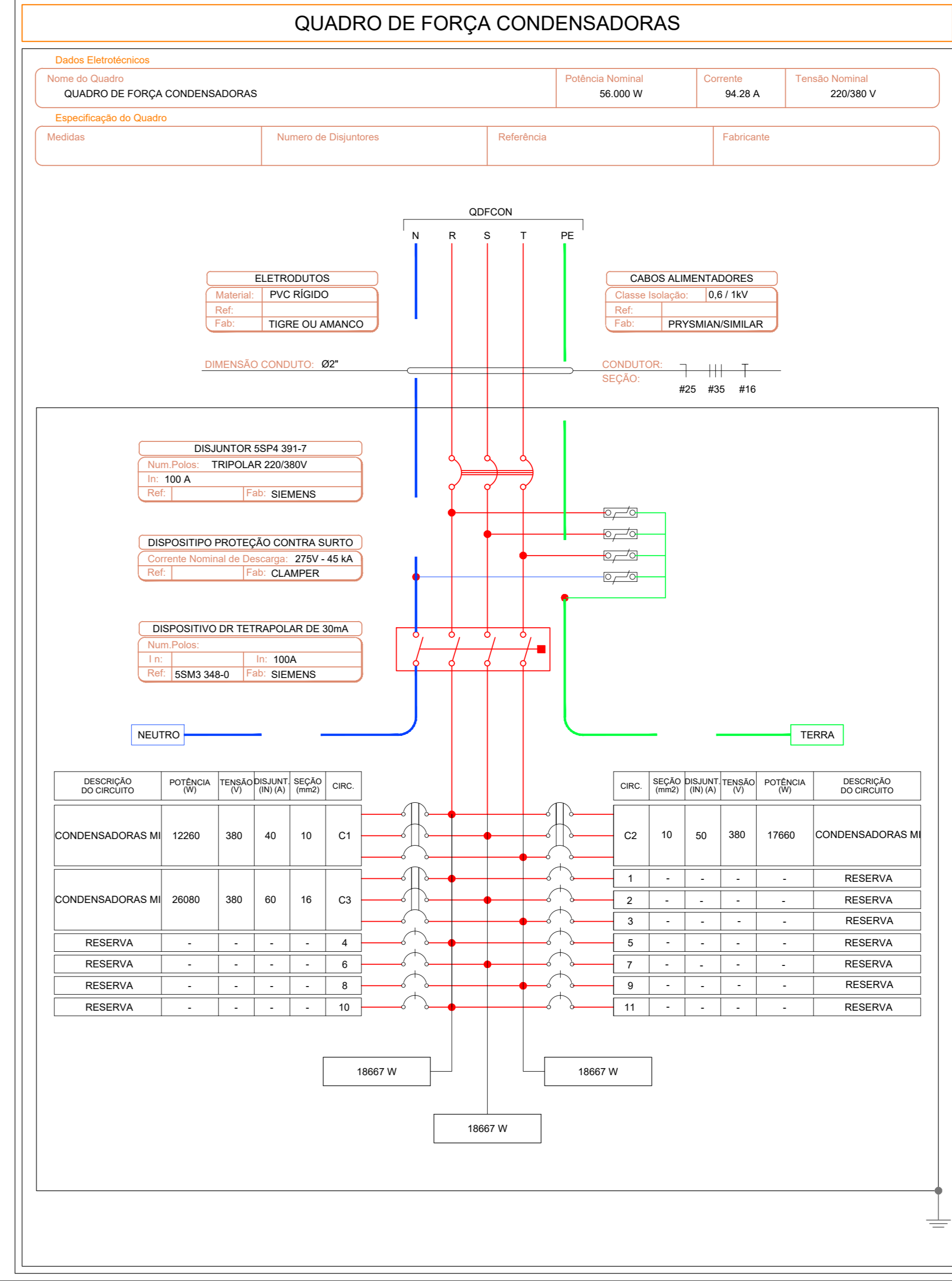
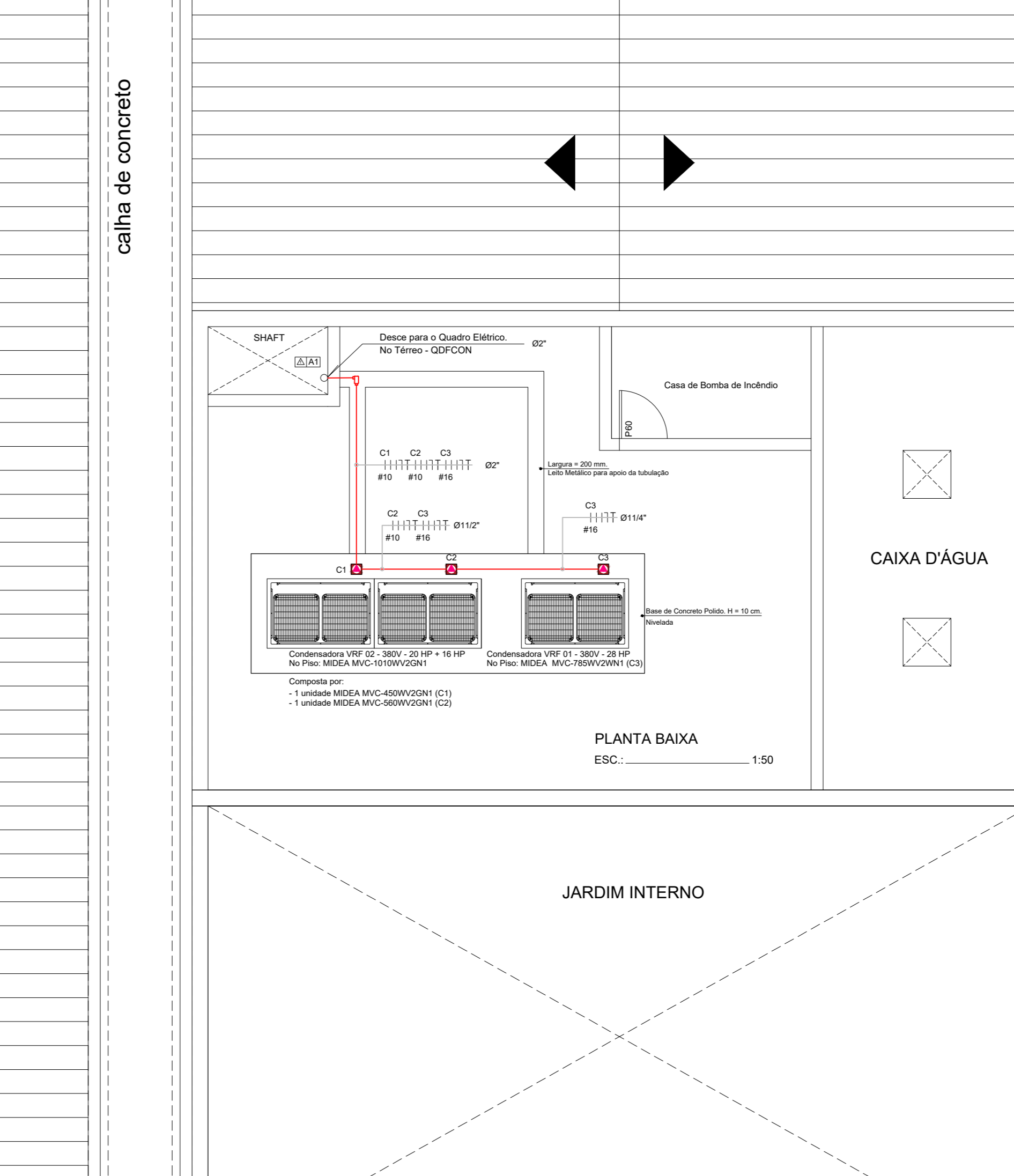
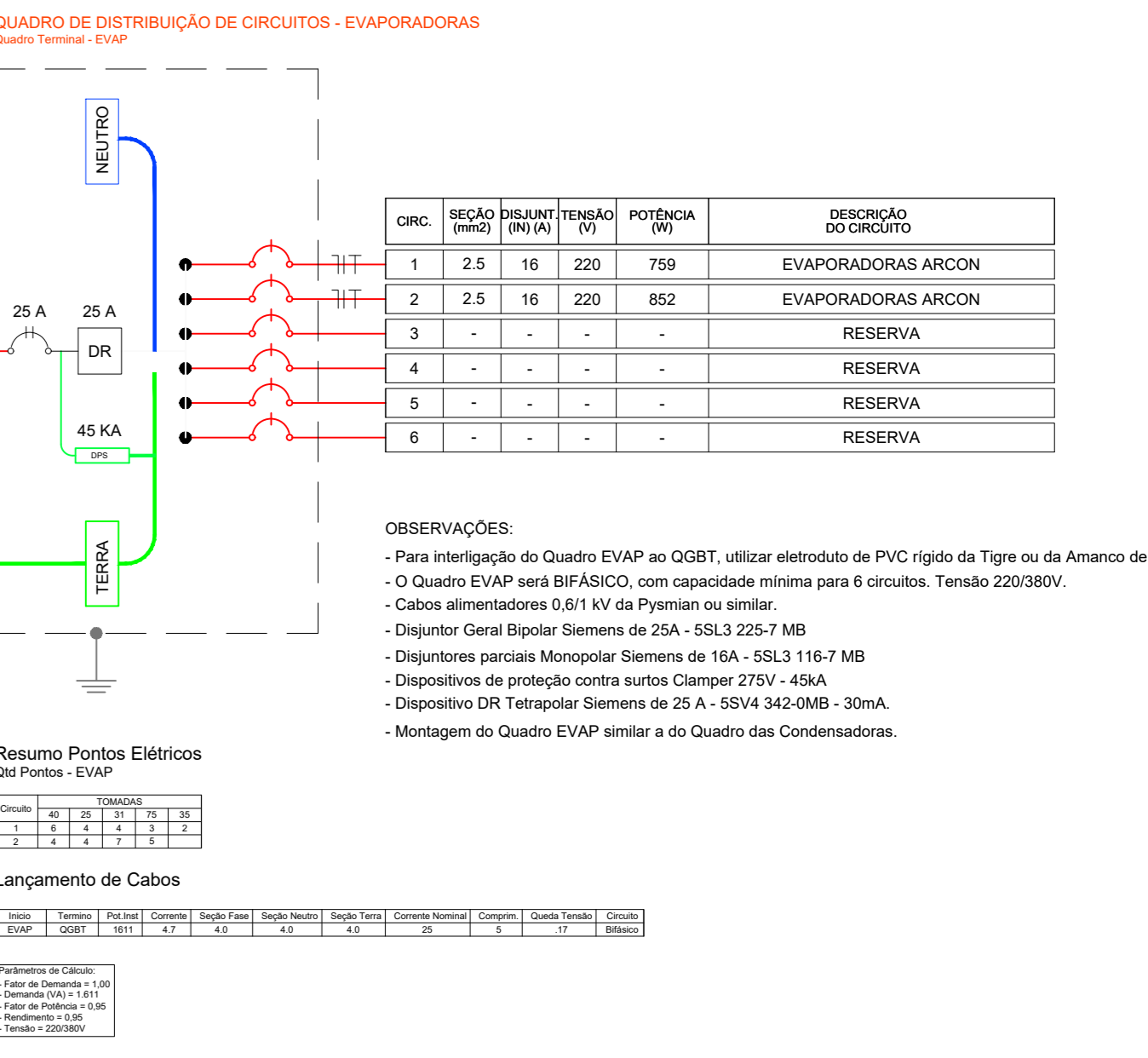
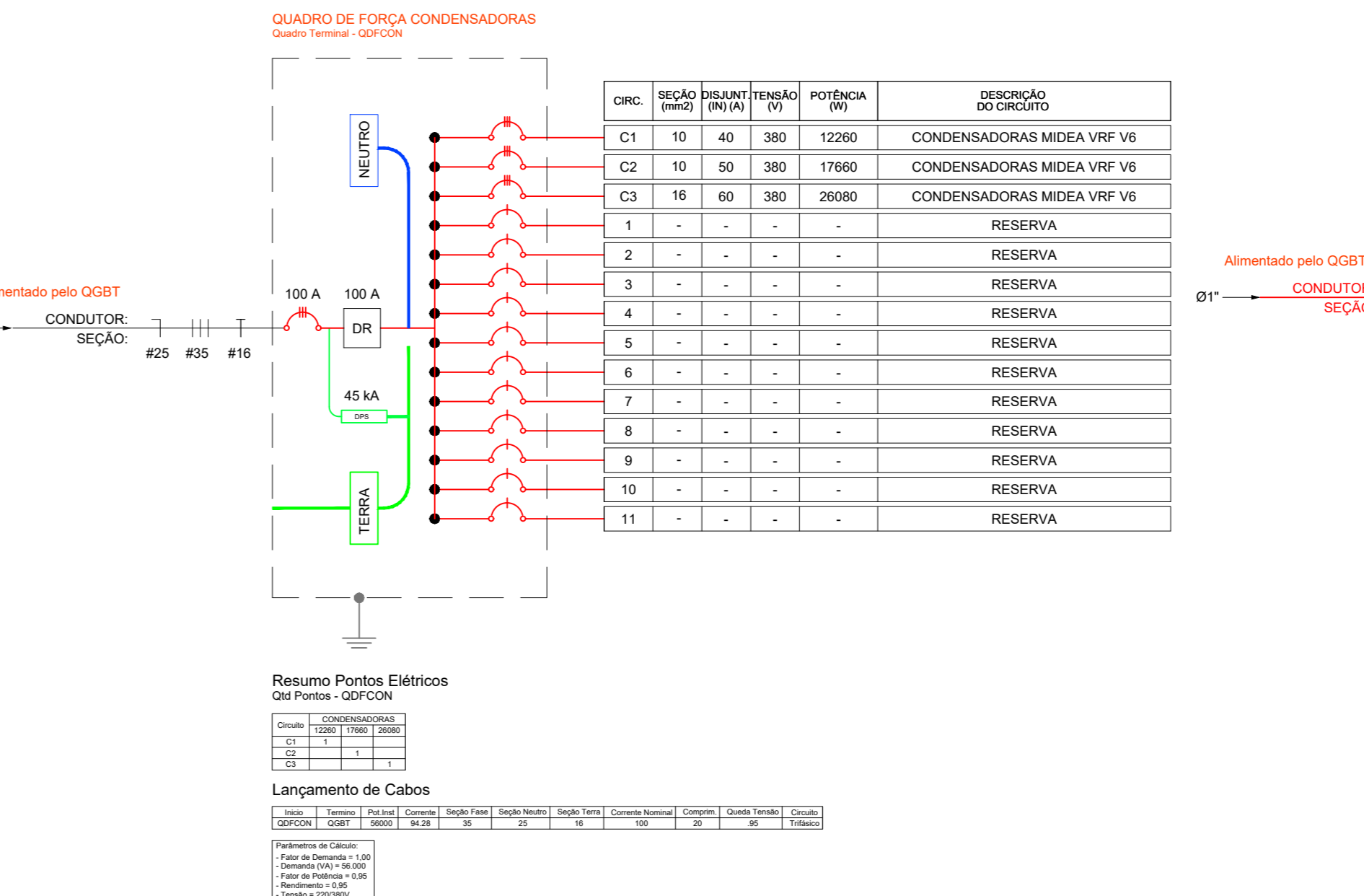
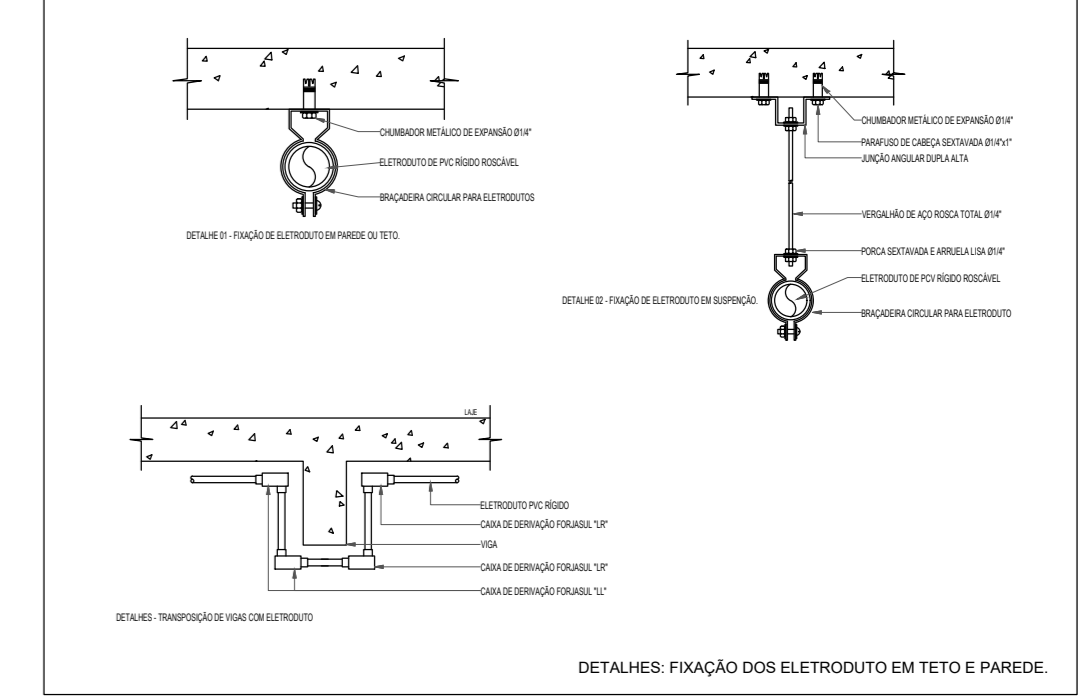


PLANTA BAIXA
ESC.: 1:50



- NOTAS
- OS ELETRÓDOTOS A SEREM INSTALADOS DEVEM POSSUIR AS SEGUINTE CARACTERÍSTICAS:
 - 1- DEVE SER RÍGIDO (PVC RÍGIDO), DO TIPO DO AMARCO EM INSTALAÇÕES AVISADAS EM ÁREAS EXTERNAS OU INTERNAS À EDIFICAÇÃO E QUANDO NÃO INDICADO TERMO DIÂMETRO DE Ø34"
 - 2- TODOS AS CANAIS DE DERIVAÇÃO DEVEM TER ALUMINIO PURIFICADO DA FURADURA E SÁDIA DE ACORDO COM O DIÂMETRO NOMINAL DOS ELETRÓDOTOS. NÃO SERÃO ACEITAS CANAIS DE DERIVAÇÃO MULTIPLEX, SOMENTE AS MOLDURAS DE FÁBRICA.
 - 3- TODAS AS CANELOS DE ELETRÓDOTOS E CANAIS DE DERIVAÇÃO DEVEM TER PINTURA POR FÓRMOU OU PRANAFORMU DE APTO. COM UTILIZAÇÃO DE ACESSÓRIOS, APARELHAS, CONECTOR E ACESSÓRIOS.
 - 4- ELETRÓDOTOS EM MONTAGEM AVISADA DEVEM SER FIXADOS, NO MÍNIMO, A CADA 1,5m, CONFORME DETALHES DE FIXAÇÃO.
 - 5- OS PAINÉIS ELÉTRICOS DEVEM SER FABRICADOS E MONTADOS EM EMPRESA ESPECIALIZADA DE ACORDO COM O INDICADO NO DIAGRAMA UNIFILAR. OS PAINÉIS ELÉTRICOS DEVEM POSSUIR EQUIPAMENTO QUE PERMITA QUE OS MEMBROS SEJAM TRANCADOS, DEVENDO SER FECHADOS NA PARTE INTERIORES DOS PAINÉIS ELÉTRICOS COM UMA COPIA INVIOLADA DO DIAGRAMA UNIFILAR POR MEMBRO.
 - 6- OS CONDUTORES DA INSTALAÇÃO ELÉTRICA INSTALADOS EM DUTOS DEVEM SER COBRE UNILAMINAR FLEXÍVEL COM ISOLAMENTO EM PVC PARA 20kV 100% NÃO HALOGENADO E RESISTÊNCIA AO RESQUECIMENTO DE CORROSÃO CONFORME NBR 14101 (PART 1).
 - 7- OS CONDUTORES NEUTRO E TERRA, QUANDO NÃO INDICADOS TERMO A MESMA SEÇÃO DO CONDUTOR FASE DO DO MAIOR CONDUTOR DO ELÉTRICO.
 - 8- AS UNIDADES DOS CONDUTORES E COMPONENTES ELETROS DEVEM SER FEITAS POR MEIO DE TERMINAIS DE COMPRESSÃO APROPRIADAS, AS APARELHAS LIXAS DE PRESSÃO DO APARELHAS DE SEGURANÇA SEM CONDIÇÕES DE COMPRESSÃO NÃO DEVEM SER UTILIZADAS.
 - 9- SEMPRE USAR CABOS DE IDENTIFICAÇÃO, QUANDO NECESSÁRIO, DEVEM SEMPRE FICAR NA INTERIOR DAS CANAIS DE DERIVAÇÃO, DEVENDO SER UTILIZADO CONECTORES APROPRIADOS.
 - 10- OS CABOS DE ENERGIA DEVEM SER IDENTIFICADOS ATRAVÉS DE ANELAS EM ÁREAS DE EXTREMIDADES, CONFORME INDICADO EM PROJETO. ESTA IDENTIFICAÇÃO DEVE SER MANUTIDA EM TODOS OS MOMENTOS DO CURSO DO CABO EM QUANTO ÀS SUAS EXTREMIDADES.
 - 11- TODAS AS PARTES METÁLICAS NÃO VIVAS DA INSTALAÇÃO, INCLUINDO CANAIS, QUADROS, ETC. DEVEM SER CONECTADAS AOS CONDUTORES DE PROTEÇÃO ELÉTRICA.
 - 12- NÃO PERMITE RECORRER NO MESMO CONDUTO OS CONDUTORES QUE PERTENCEREM A MESMA INSTALAÇÃO, SÓ E, SE O CRONOGRAMA DO MESMO DISPOSITIVO DE MANEIRA DE PRÁTICA.
 - 13- TODOS OS PONTOS ELÉTRICOS POSSUEM "CONDUTOR PE" TERRA ISOLADO E CONSERVAREM UNIDADE TEMPORÁRIO, DO SEU, AO SE FAZER MANUTENÇÃO E MANEIRA DE EQUIPAMENTO. A PARTIR DESSA DATA SERÃO SERVIDAS DE SEGURANÇA E PARALISAMENTO INSTALAÇÃO A SER CONDUZIDA.
 - 14- EVITAR INTERFERÊNCIAS DE MONTAGEM DAS TUBULAÇÕES NO INTERIORES DO NO. TUDO DEVENDO SER SANCIONADA LOCAL, CONFORME ORIENTAÇÃO DA FÍSICA DAÇÃO.
 - 15- JUNTOS E TERMINAIS DE CABA, DEVEM SER IDENTIFICADOS COM O CÓDIGO DO PROJETO DE INSTALAÇÃO PARA QUE ESTE FICAR NO MESMO ORIENTAÇÃO DOS TRABALHADORES AUTORIZADOS, DAS AUTORIDADES COMPETENTES E DE OUTRAS PESSOAS AUTORIZADAS PELA EMPRESA E DEVE SER MANUTIDO ATUALIZADO.
 - 16- PAINÉIS DE CIRCUITOS ELÉTRICOS QUE PASSAM NO SOLO, SEM CASO PUNTA NA BOTA INDICADA EM PROJETO.



JUSTIÇA FEDERAL
Conselho da Justiça Federal

Folha nº: _____
Processo nº: _____
Rubrica: _____

Endereço:
Avenida Ovarado Cruz, BR 232, nº 1328, bairro São Miguel
Arcoverde - Pernambuco

Assinatura: _____

Autores do projeto: CREA/CAU:
LUIZ CASTELO BRANCO
CREA Nº 1.788 D/P1

Assinatura: _____

Responsáveis técnicos: CREA/CAU:
RT 01
Nº CREA/CAU RT 01
RT02
Nº CREA/CAU RT02

Assinatura: _____

Proprietário (Ordenador de Despesas):
SEÇÃO JUDICIÁRIA DE PERNAMBUCO - PE

Assinatura: _____

SEÇÃO JUDICIÁRIA DE PERNAMBUCO - PE

Prancha: 05/05

AR CONDICIONADO - VRF

INSTALAÇÕES ELÉTRICAS

ArCon

Fase do projeto: PROJETO EXECUTIVO - V1

Desenvolvimento: SEQUÊNCIA DE GESTÃO DE OBRAS

Escala: INDICADA

Data: 12/05/2022

Pavimento: PAVIMENTO TERREO

AD - 188mm X 84mm